

Рис. 16. Кривошипно-шатунный механизм пускового двигателя.

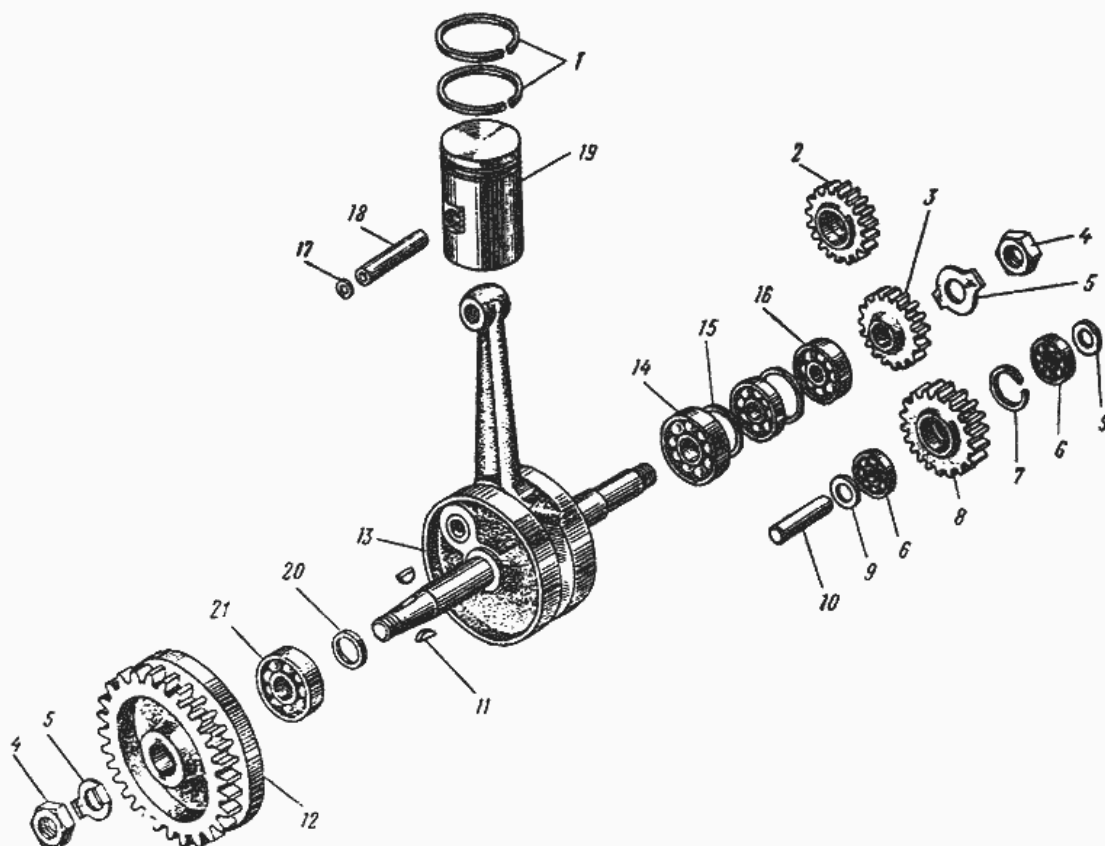


Рис. 16. Кривошипно-шатунный механизм пускового двигателя

№	Номер по каталогу	Наименование детали	К-о	К-о
11	Шпонка 5X9	Шпонка 5X9	2	0
14	Подшипник 2206	Подшипник 2206	1	0
16	Подшипник 205 ГОСТ 8338-57	Подшипник 205 ГОСТ 8338-57	1	0
6	Подшипник 202 ГОСТ 8338-57	Подшипник 202 ГОСТ 8338-57	2	0
21	Подшипник 102206	Подшипник 102206	1	0
	Д24-С32-Р2	Поршень со стопорным кольцом в сборе	1	0
	Д24-С32-Р1	Поршень со стопорным кольцом в сборе	1	0
	Д24-С32	Поршень со стопорный кольцом	1	0
	Д24-С32	Поршень со стопорный кольцом	1	0
17	Д24-С28	Кольцо поршневого пальца	1	0
13	Д24-С20-Б СБ	Коленчатый вал в сборе	1	0
	Д24-С06-АР2	Поршень в сборе	1	0
	Д24-С06-АР1	Поршень в сборе	1	0
	Д24-С06-А	Поршень в сборе	1	0
	Д24-С06	Поршень в сборе	1	0
18	Д24-26-А	Палец поршня	1	0
10	Д24-22-А	Палец паразитной шестерни	1	0
8	Д24-20-Б	Шестерня паразитная	1	0
1	Д24-127-А	Кольцо поршневое	2	0
7	Д24-078	Кольцо стопорное	2	0
9	Д24-077	Шайба	2	0
2	Д24-075-А	Шестерня привода магнето	1	0
20	Д24-070-А	Шайба дистанционная	2	0
4	Д24-047-А	Гайка маховика	2	0
5	Д24-046-А	Шайба замковая	2	0
18	Д24-026-АР1	Палец поршня	0	0
18	Д24-026-А2	Палец поршня	0	0

ЮМЗ-6Л

Рис. 16. Кривошипно-шатунный механизм пускового двигателя.

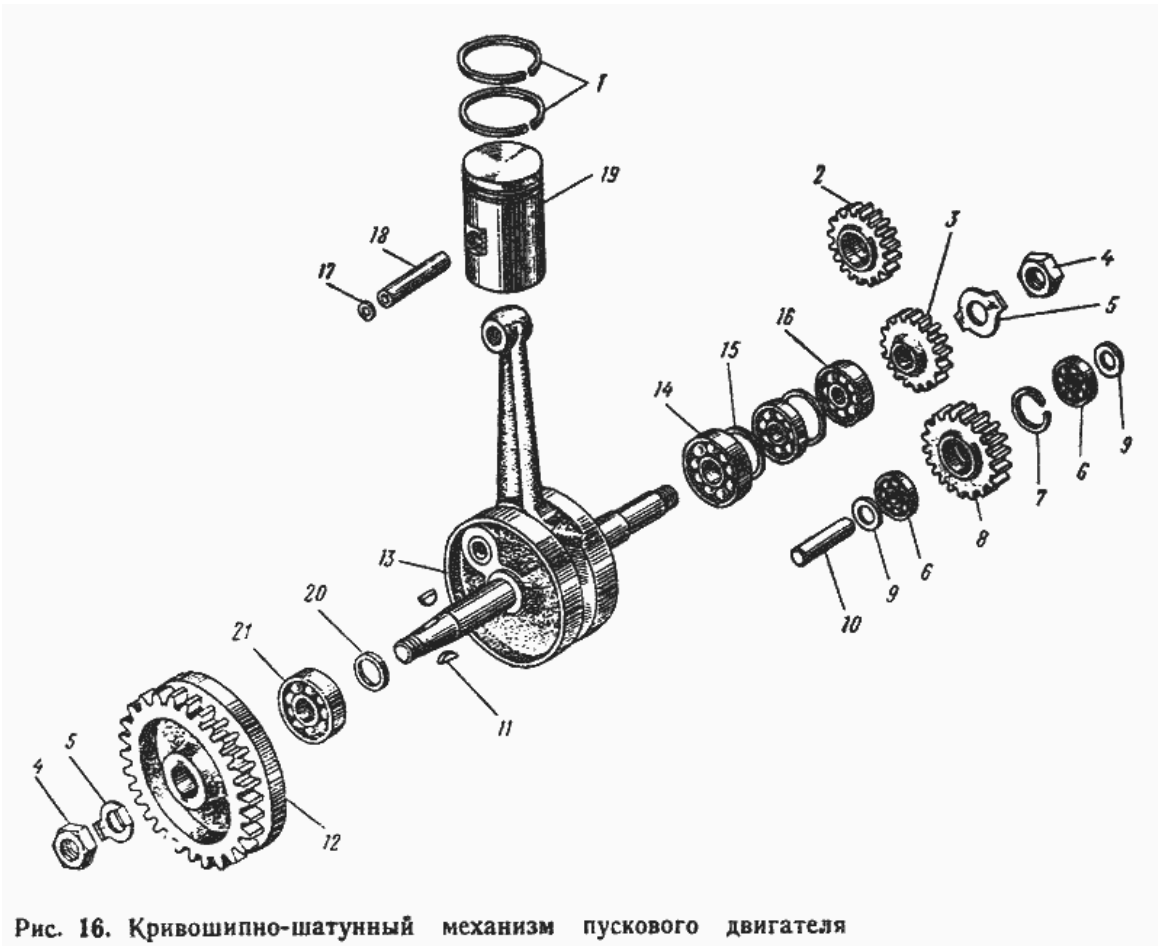


Рис. 16. Кривошипно-шатунный механизм пускового двигателя

18	Д24-026-А1	Палец поршня	1	0
19	Д24-023-ГР2	Поршень	1	0
19	Д24-023-ГР1	Поршень	1	0
19	Д24-023-Г	Поршень	1	0
3	Д24-019-В	Шестерня коленчатого вале	1	0
15	Б52	Кольцо стопорное	2	0
12	75.24.104-3Г	Маховик	1	0